

СВЕТИЛЬНИКИ

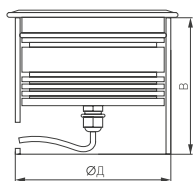
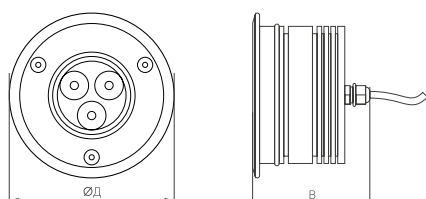
ART-GROUND-COLOR-TURN-R115-9W RGB

ПРИМЕНЕНИЕ

- Светильник предназначен для организации декоративного локального освещения стен, применения в интерьерном или архитектурном освещении.

ОСОБЕННОСТИ

- Влагозащищенный корпус технологичного дизайна выполнен из алюминия и имеет стойкое к механическим воздействиям анодно-оксидное покрытие.
- Оптический блок закрыт закаленным стеклом толщиной 8 мм.
- Светильник может работать как в статичном режиме, так и в режиме динамической смены цвета. Для управления используйте рекомендуемые контроллеры ШИМ и контроллеры DMX512.



ПАРАМЕТРЫ

Артикул	024961
Напряжение питания	DC 24 В
Мощность в режиме смешанного белого	9 Вт
Световой поток	310 лм
Цветовые каналы	R, G, B
Угол излучения	23°
Наклон луча (изменяемый)	+/- 20°
Степень пылевлагозащиты	IP67
Степень защиты от механических воздействий	IK04
Класс защиты от поражения электрическим током	III
Рабочая температура	-40... +60 °C
Нагрузочная способность	220 кг
Габаритные размеры	Ø116×72 мм
Габаритные размеры монтажной втулки	Ø100×100 мм
Вес, нетто	1.31 кг
Кабель для подключения к сети	Длина 1.5 м, 4×0.75 мм ² , резиновая оболочка
Угол регулировки в вертикальной плоскости	-20... +20°
Совместимость с RGB ШИМ-контроллерами	SMART-K2-RGBW (арт. 022668), SMART-K14-MULTI (арт. 023822)
Гарантийный срок	36 мес.



УСТАНОВКА И ПОДКЛЮЧЕНИЕ

- Извлеките светильник из упаковки и убедитесь в отсутствии механических повреждений.
- Присоедините провода питания светильника к контроллеру ШИМ. Соблюдайте порядок подключения и маркировку проводов: «черный»: общий +24 В, «красный»: канал «R» -24 В, «зеленый»: канал «G» -24 В, «синий»: канал «B» -24 В (см. рис. 2).
- Включите питание контроллера и проверьте работу светильника в разных режимах работы.
- Светильник поставляется в сборе с питающим кабелем длиной 1 м. Присоединение к основной питающей линии осуществляется за пределами светильника. Используйте монтажные (клеммные) коробки или кабельные соединители (муфты, коннекторы) только со степенью защиты IP67 или IP68. В противном случае заявленная степень защиты светильника не может быть обеспечена.

УСТАНОВКА СВЕТИЛЬНИКА В ГРУНТ

- Пожалуйста, обеспечьте надлежащий дренаж (песок, гравий) для закладной части, чтобы арматура не была погружена в воду.
- Не располагайте светильник в низких местах, где будет собираться вода.
- Убедитесь, что основное питание отключено в течение всего процесса установки.
- Выкопайте отверстие в соответствии с размером закладной части.
- Поместите закладную часть в нужное положение под слоем гравия. Это необходимо для обеспечения хорошего отвода внутреннего света, затем залейте его бетоном.

ВАЖНО! НЕ ЗАБУДЬТЕ ЗАЛОЖИТЬ ТРУБУ ДЛЯ ПРОКЛАДКИ ПРОВОДОВ ОСВЕТИТЕЛЬНЫХ ПРИБОРОВ, КОТОРЫЕ БУДУТ СВЯЗАНЫ С КАБЕЛЕМ ПИТАНИЯ.

ВАЖНО! ПЕРЕД БЕТОНИРОВАНИЕМ МОНТАЖНОГО СТАКАНА ОБРАТИТЕ ВНИМАНИЕ КАК СВЕТИЛЬНИК РАСПОЛАГАЕТСЯ В МОНТАЖНОМ СТАКАНЕ И В КАКУЮ СТОРОНУ ВОЗМОЖЕН НАКЛОН ИСТОЧНИКА СВЕТА.

- Подключите кабели устройства и кабели контроллера RGBW или декодера DMX512, затем контроллер должен быть подключен к конкретному драйверу в параллельной цепи.
- Пожалуйста, разместите контроллер RGB или декодер DMX512 в помещении или используйте водонепроницаемый шкаф со степенью защиты не ниже IP67 при эксплуатации на улице.
- Установите светильник в закладную часть и закрепите винтами.
- Убедитесь, что установка произведена правильно и включите блок питания.

НАСТРОЙКА НАПРАВЛЕНИЯ ЛУЧА

- Направление луча можно изменить при помощи поворота регулировочного винта, расположенного на корпусе осветительного прибора, согласно рис. 4.
- С помощью шлицевой отвертки можно изменить направление луча от -20° до +20° (вправо или влево) по часовой или против часовой стрелки.

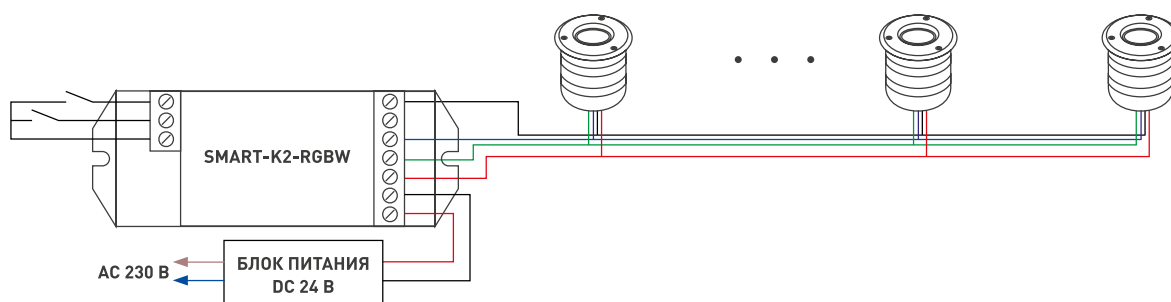


Рисунок 1. Схема подключения прожектора к контроллеру RGB-ШИМ.

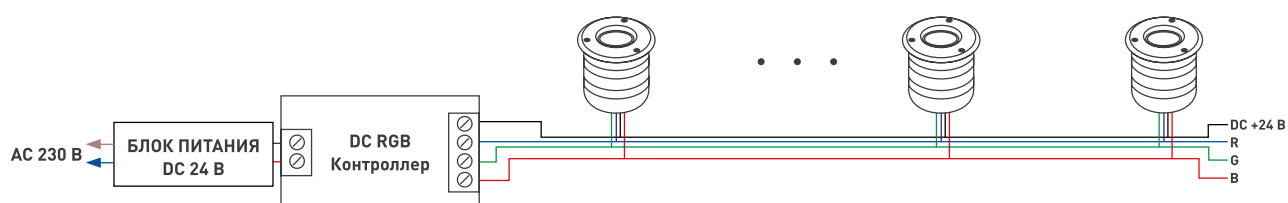


Рисунок 2. Схема подключения прожектора к контроллеру RGB.

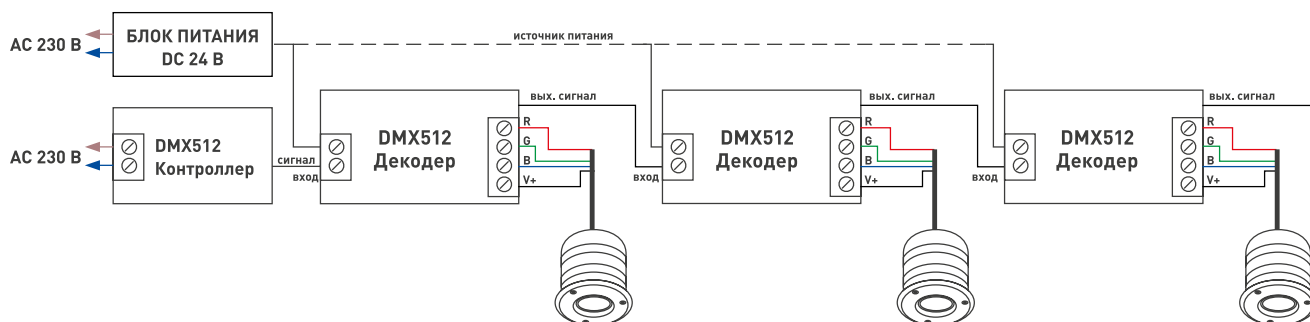


Рисунок 3. Схема подключения прожектора с декодером DMX + контроллером DMX512.

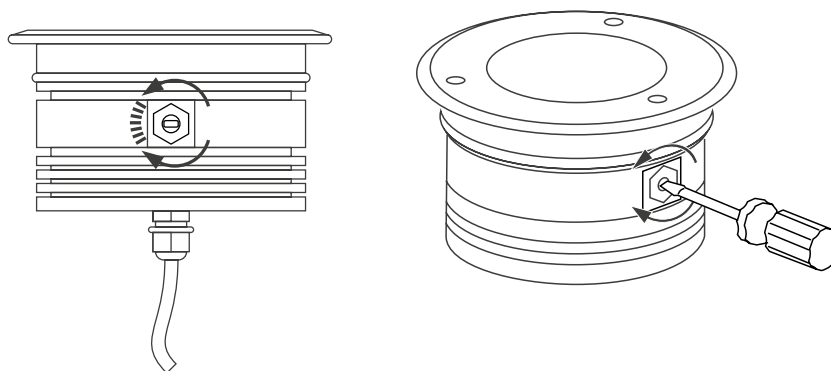


Рисунок 4. Чертеж настройки направления луча.