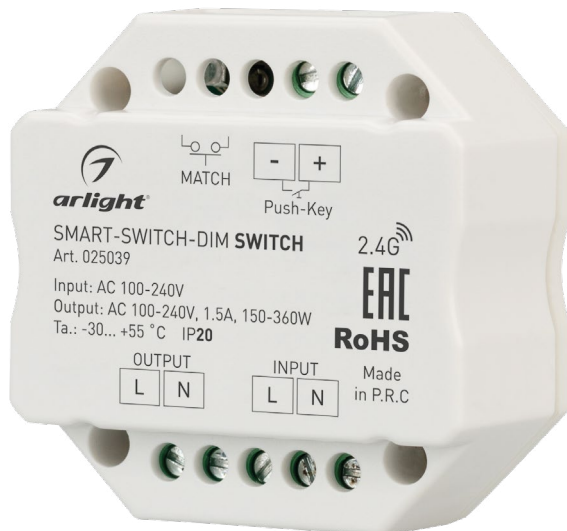


ВЫКЛЮЧАТЕЛЬ SMART-SWITCH-DIM

- Switch
- AC 230 В
- 1,5 А
- 345 Вт



1. ОСНОВНЫЕ СВЕДЕНИЯ ОБ ИЗДЕЛИИ

- 1.1. Выключатель предназначен для коммутации сетевой нагрузки мощностью до 345 Вт.
- 1.2. Управляется от радиочастотных пультов дистанционного управления, настенных панелей управления. Возможна привязка до 10 пультов ДУ или панелей управления.
- 1.3. Управляется от внешней двухпроводной нефиксируемой кнопки.
- 1.4. Совместим с пультами ДУ, панелями управления и другим оборудованием серии SMART, поддерживающим управление выключателями.

2. ОСНОВНЫЕ ТЕХНИЧЕСКИЕ ХАРАКТЕРИСТИКИ

Входное напряжение питания	AC 230 В
Выходное напряжение	AC 230 В
Количество выходов	1 выход
Максимальный ток одного выхода	1,5 А
Тип связи	RF (радиочастотный), 2,4 ГГц
Максимальная дистанция управления по радиоканалу	15 м
Максимальная мощность нагрузки	345 Вт (лампы накаливания) 250 Вт (один импульсный блок питания или не более 2 шт. параллельно, суммарной мощностью не более 150-200 Вт) 150 Вт (суммарная мощность светодиодных ламп, но не более 4-6 шт. параллельно)
Степень пылевлагозащиты	IP20
Температура окружающего воздуха	-20... +45 °С
Габаритные размеры	52×52×26 мм

3. УСТАНОВКА, ПОДКЛЮЧЕНИЕ И УПРАВЛЕНИЕ

ВНИМАНИЕ!

Во избежание поражения электрическим током перед началом работ отключите электропитание. Все работы должны проводиться только квалифицированным специалистом.

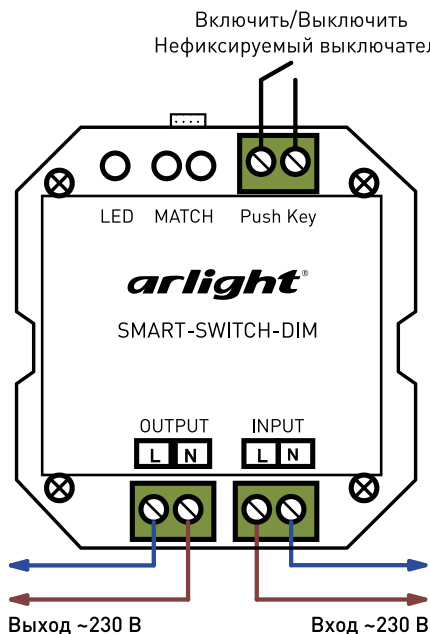


Рисунок 1. Схема подключения выключателя.

ВНИМАНИЕ!

Сечение соединительных проводников выбирается с учетом их длины и максимального тока, протекающего через них. Для надежной фиксации в клеммах панели и обеспечения электрической безопасности сечение проводов должно быть не менее 0,75 мм².

3.1. Извлеките выключатель из упаковки и убедитесь в отсутствии механических повреждений.

Примечание! Перед монтажом оборудования рекомендуется произвести тестовое подключение и настройку всех модулей системы.

- 3.2. Подключите нагрузку к выходу OUTPUT выключателя, соблюдая порядок подключения проводов (см. Рис. 1).
- 3.3. Подключите обесточенные провода электрической сети к входу INPUT выключателя, соблюдая порядок подключения проводов (см. Рис. 1).
- 3.4. Закрепите выключатель в месте установки.
- 3.5. Убедитесь, что схема собрана правильно, соблюден порядок подключения, и провода нигде не замыкаются. Замыкание проводов на выходе выключателя может привести к его отказу.
- 3.6. Включите питание оборудования.
- 3.7. Выполните привязку пульта ДУ или панели управления.

С использованием кнопки Match

- Включите питание выключателя, индикаторный светодиод RUN на выключателе должен светиться.
- Коротко нажмите кнопку MATCH, светодиод начнет медленно мигать.
- Нажмите на пульте дистанционного управления или панели кнопку включения привязываемой зоны (для однозонных пультов – нажмите любую кнопку).
- Более быстрое мигание светодиода подтверждает успешную привязку.

Если потребуются выполнить сброс всех привязок, нажмите и удерживайте в течение 5 секунд кнопку MATCH на выключателе. Мигание индикаторного светодиода RUN подтверждает выполнение процедуры сброса. Для возврата всех установок к заводским настройкам нажмите и удерживайте кнопку MATCH в течение 10 секунд.



С использованием манипуляции с питанием выключателя (опционально)

- Выключите питание выключателя, затем включите питание выключателя. В первые 5 секунд после подачи питания на выключатель коротко нажмите кнопку включения/выключения (или кнопку зоны) на пульте дистанционного управления три раза.
- Если потребуются выполнить удаление привязки пульта: выключите питание выключателя, затем сразу включите питание выключателя. В первые 5 секунд после подачи питания на выключатель коротко нажмите кнопку включения/выключения (или кнопку зоны) на пульте дистанционного управления пять раз.

3.8. Проверьте работу оборудования.

Примечание!

В связи с периодическим обновлением версий прошивок работа устройства может незначительно отличаться от описанной. Дополнительную информацию по настройке устройства Вы можете найти на сайте arlight.ru.

4. ОБЯЗАТЕЛЬНЫЕ ТРЕБОВАНИЯ И РЕКОМЕНДАЦИИ ПО ЭКСПЛУАТАЦИИ

- 4.1. Соблюдайте условия эксплуатации оборудования:
 - Эксплуатация только внутри помещений.
 - Температура окружающего воздуха от -20 до +45 °С.
 - Относительная влажность воздуха не более 90% при 20 °С, без конденсации влаги.
 - Отсутствие в воздухе паров и агрессивных примесей (кислот, щелочей и пр.).
- 4.2. Соблюдайте порядок и стандартные требования электробезопасности при подключении выключателя.
- 4.3. Не допускается установка выключателя вблизи нагревательных приборов или горячих поверхностей, например, в непосредственной близости к блокам питания.
- 4.4. Температура выключателя во время работы не должна превышать +60 °С.
- 4.5. Не размещайте выключатель в местах с повышенным уровнем радиопомех (например, в непосредственной близости с импульсным источником питания) или сосредоточения большого количества металла.
- 4.6. При выборе места установки выключателя предусмотрите возможность его обслуживания. Не устанавливайте устройства в местах, доступ к которым будет впоследствии невозможен.
- 4.7. Для питания выключателя используйте электрическую сеть, соответствующую ГОСТ 32144-2013, ГОСТ 29322-2014. Убедитесь, что напряжение и мощность подключаемой нагрузки соответствует требованиям.
- 4.8. Перед включением убедитесь, что схема собрана правильно, соединения выполнены надежно, замыкания отсутствуют. Замыкание проводов на выходе выключателя может привести к его отказу.
- 4.9. Возможные неисправности и методы их устранения

Проявление неисправности	Причина неисправности	Метод устранения
Подключенная нагрузка не работает.	Отсутствует сетевое напряжение.	Проверьте наличие сетевого напряжения.
	Обрыв в проводке.	Найдите место обрыва и устраните обрыв.
	Неисправна нагрузка.	Замените неисправную нагрузку.
Дистанция беспроводного управления меньше заявленной.	Неисправность нагрузки или перегрузка выключателя привела к срабатыванию встроенного предохранителя.	Замените выключатель. Данная неисправность не рассматривается как гарантийный случай.
	Наличие радиопомех.	Найдите и устраните источник радиопомех или выберите место установки с наименьшим уровнем радиопомех.
	Неудачное месторасположение выключателя.	Выберите место с наиболее стабильным радиоприемом.
	Батарея в пульте дистанционного управления разряжена.	Замените батарею.