

КОНВЕРТЕР DALI-309-SCENES-IN

- Питание от шины DALI
- 16 В
- 4 сцены



1. ОСНОВНЫЕ СВЕДЕНИЯ ОБ ИЗДЕЛИИ

- 1.1. Конвертер предназначен для управления светодиодным или любым другим освещением с использованием стандартного цифрового интерфейса DALI (Digital Addressable Lighting Interface). Управление выполняется четырьмя кнопками с нормально разомкнутыми контактами, подключаемыми к конвертеру (приобретаются отдельно).
- 1.2. Конвертер управляет 4 сценами при помощи диммеров DALI, например SR-2303P или любых других, работающих по стандарту DALI.
- 1.3. Соответствует стандартам IEC62386-102 и IEC62386-207, совместим со стандартным оборудованием DALI различных производителей.
- 1.4. Номер сцены устанавливается вращающимися переключателями на корпусе конвертера.
- 1.5. Питание от шины DALI, не требует подведения дополнительных проводов.
- 1.6. Простое подключение и стандартный размер для установки в монтажную коробку.

2. ОСНОВНЫЕ ТЕХНИЧЕСКИЕ ХАРАКТЕРИСТИКИ

Питание	шина DALI
Потребляемый ток, не более	4 мА
Интерфейс управления	DALI
Способ управления	4 сцены
Степень пылевлагозащиты	IP20
Температура окружающего воздуха	-20...+50 °С
Габаритные размеры	52×52×23 мм

3. УСТАНОВКА И ПОДКЛЮЧЕНИЕ

ВНИМАНИЕ!

Во избежание поражения электрическим током перед началом всех работ отключите электропитание. Все работы должны проводиться только квалифицированным специалистом.

- 3.1. Извлеките конвертер из упаковки и убедитесь в отсутствии механических повреждений.
- 3.2. Подключите кнопочный выключатель с нормально разомкнутыми контактами к клеммам GND (общий провод всех кнопок) и K1, K2, K3, K4 (см. Рис. 1).
- 3.3. Подключите провода от шины DALI к клеммам D1 и D2 конвертера.
- 3.4. Установите начальный номер сцены. Установка выполняется двумя переключателями на корпусе конвертера. Первым переключателем устанавливаются единицы, вторым — десятки.

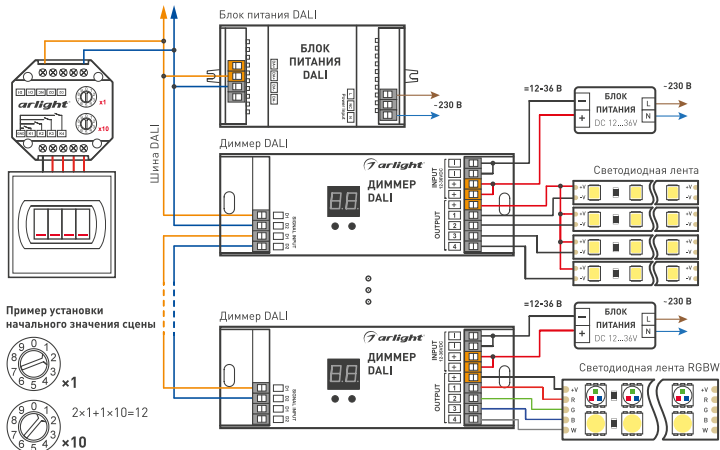


Рисунок 1. Схема подключения конвертера.

На Рис. 1 показан пример установки числа 12. При такой установке кнопка 1 будет управлять сценой 12, кнопка 2 — 13, кнопка 3 — 14, кнопка 4 — 15. Максимально возможное количество адресов и устройств на одной шине DALI — 64. Максимально возможное количество сцен на одной шине DALI — 16.

- 3.5. Убедитесь, что схема собрана правильно, везде соблюдена полярность подключения, и провода нигде не замыкаются.
- 3.6. Закрепите конвертер и кнопочный выключатель в монтажной коробке.
- 3.7. Включите питание и выполните настройку диммеров.
- 3.8. При помощи конвертера DALI-309-SCENES-IN можно включить одну из 4 заранее запрограммированных сцен. Сцены программируются мастер-контроллером DALI, например DALI-100 (арт. 017210).

ВНИМАНИЕ!

Для того чтобы конвертер мог выполнять свои функции, необходимо обязательное программирование диммеров при помощи мастер-контроллера DALI.

4. ОБЯЗАТЕЛЬНЫЕ ТРЕБОВАНИЯ И РЕКОМЕНДАЦИИ ПО ЭКСПЛУАТАЦИИ

- 4.1. Соблюдайте условия эксплуатации оборудования:
- эксплуатация только внутри помещений;
 - температура окружающего воздуха от -20 до +50 °С;
 - относительная влажность воздуха не более 90% при +20 °С, без конденсации влаги;
 - отсутствие в воздухе паров и примесей агрессивных веществ (кислот, щелочей и пр.).
- 4.2. Соблюдайте полярность при подключении оборудования.
- 4.3. Не допускается установка вблизи нагревательных приборов или горячих поверхностей.
- 4.4. Температура устройства во время работы не должна превышать +60 °С.
- 4.5. Перед включением убедитесь, что схема собрана правильно, соединения выполнены надежно, замыкания отсутствуют.
- 4.6. Возможные неисправности и методы их устранения.

Неисправность	Причина	Метод устранения
Управление не выполняется или выполняется нестабильно.	Нет контакта в соединениях.	Проверьте все подключения.
	Короткое замыкание в проводах шины DALI.	Внимательно проверьте все цепи и устраните короткое замыкание.
	Провода шины DALI слишком длинные или имеют недостаточное сечение.	Проверьте работу оборудования в непосредственной близости друг к другу. Если система заработала, замените кабель управления.
	Неправильно установлены номера сцен на конвертере или диммерах.	Проверьте установку переключателей на конвертере, выполните корректное программирование диммеров.