

КОНТРОЛЛЕР SMART-K28-RGB

- Выход ШИМ
- 3 канала, 10 А
- Встроенные программы
- До 10 пультов управления



1. ОСНОВНЫЕ СВЕДЕНИЯ

- 1.1. Основные функции: включение и выключение света, регулировка яркости, выбор цвета, управление выполнением встроенных динамических программ.
- 1.2. 10 встроенных программ управления RGB.
- 1.3. Поддерживает до 10 пультов дистанционного управления.
- 1.4. Допускается использовать усилители мощности для расширения.

2. ОСНОВНЫЕ ТЕХНИЧЕСКИЕ ХАРАКТЕРИСТИКИ

Напряжение питания	DC 12-24 В
Количество каналов управления	3 канала
Максимальный ток нагрузки на канал	10 А
Максимальная суммарная мощность нагрузки	360 Вт (12 В), 720 Вт (24 В)
Частота ШИМ (PWM)	730 Гц
Степень пылевлагозащиты	IP20
Габаритные размеры	107×75×24,5 мм
Температура окружающей среды	-30... +45 °С

3. УСТАНОВКА, ПОДКЛЮЧЕНИЕ И УПРАВЛЕНИЕ

- ⚠ ВНИМАНИЕ!**
Во избежание поражения электрическим током перед началом всех работ отключите электропитание. Все работы должны проводиться только квалифицированным специалистом.

- 3.1. Извлеките устройство из упаковки и убедитесь в отсутствии механических повреждений.
3.2. Подключите контроллер согласно схеме на рисунке 1.

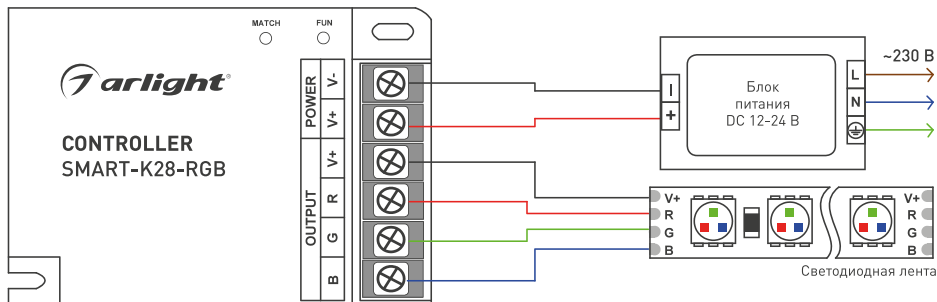


Рисунок 1. Схема подключения контроллера SMART-K28-RGB

- 3.3. Убедитесь, что схема собрана правильно, везде соблюдена полярность подключения, и провода нигде не замыкаются.
3.4. Включите питание системы.
3.5. Проверьте работу оборудования.
3.6. Произведите привязку пульта (панели) управления к контроллеру одним из способов:
Кнопкой «MATCH»:
➤ Привязать: коротко нажмите на кнопку «MATCH», затем в течение 5 секунд нажмите кнопку включения/выключения или клавишу зоны на пульте дистанционного управления (для многозонных пультов).
➤ Удалить: нажмите и удерживайте кнопку «MATCH» в течение 5 секунд.
Коммутацией питания:
➤ Привязать: выключите питание, затем снова включите питание, кратковременно нажмите клавишу включения/выключения или клавишу зоны 3 раза (для многозонных пультов) на пульте дистанционного управления в течение 5 секунд после включения питания, в случае удачной привязки индикатор мигнет 3 раза.
➤ Удалить: отключите питание, затем снова включите питание, кратковременно нажмите кнопку включения/выключения или кнопку зоны (для многозонных пультов) 5 раз на пульте дистанционного управления в течение 5 секунд после включения, в случае удачного удаления индикатор мигнет 5 раз.
3.7. Таблица встроенных программ:

№	РЕЖИМ	№	РЕЖИМ
1	RGB стробоскопический	11	RGB плавно гаснет и отключается
2	Смена RGB	12	Красный плавно гаснет и отключается
3	6 цветов стробоскопический	13	Зеленый плавно гаснет и отключается
4	Смена 6 цветов	14	Синий плавно гаснет и отключается
5	Смена из зеленого в сине-зеленый	15	Белый плавно гаснет и отключается

4. ОБЯЗАТЕЛЬНЫЕ ТРЕБОВАНИЯ И РЕКОМЕНДАЦИИ ПО ЭКСПЛУАТАЦИИ

- 4.1. Соблюдайте условия эксплуатации оборудования:
➤ эксплуатация только внутри помещений;
➤ температура окружающего воздуха от -30 до +45 °С;
➤ относительная влажность воздуха не более 90% при +20 °С, без конденсации влаги;
➤ отсутствие в воздухе паров и примесей агрессивных веществ (кислот, щелочей и пр.).



- 4.2. Не допускается установка вблизи нагревательных приборов или горячих поверхностей.
- 4.3. Не допускайте попадания воды или воздействия конденсата на устройство.
- 4.4. Перед включением системы убедитесь, что схема собрана правильно, соединения выполнены надежно, замыкания отсутствуют. Замыкание в проводах может привести к отказу оборудования.
- 4.5. Возможные неисправности

Проявление неисправности	Причина неисправности	Метод устранения
Управление с пульта или панели ДУ не работает	Пульт ДУ не привязан к контроллеру	Привяжите пульт ДУ к контроллеру
	Пульт ДУ находится слишком далеко от контроллера	Уменьшите дистанцию между пультом ДУ и контроллером
Дистанция устойчивой работы дистанционного управления менее 20 м	Экранирование радиосигнала стеной или металлической поверхностью	Устраните причину экранирования радиосигнала, перенесите контроллер в место, исключающее экранирование
	Нет контакта в соединениях	Проверьте все подключения
Светодиодная лента не светится	Неправильная полярность подключения	Подключите оборудование, соблюдая полярность
	Неисправен блок питания	Замените блок питания
Неравномерное свечение	Значительное падение напряжения на конце ленты при подключении с одной стороны	Подайте питание на второй конец ленты
	Недостаточное сечение соединительного провода	Рассчитайте требуемое сечение и замените провод
	Длина последовательно соединенной ленты более 5 м	Уменьшите длину последовательно соединенной ленты, соедините отрезки параллельно
Цвет свечения не соответствует выбранному	Неправильно подключены выходные каналы. Перепутаны провода каналов	Подключите ленту в соответствии с маркировкой каналов на ленте и контроллере
При выключении лента меняет цвет, но не выключается полностью	Выход из строя одного или нескольких каналов контроллера в результате замыкания в проводах	Устраните замыкание, замените контроллер. Данная неисправность не рассматривается как гарантийный случай